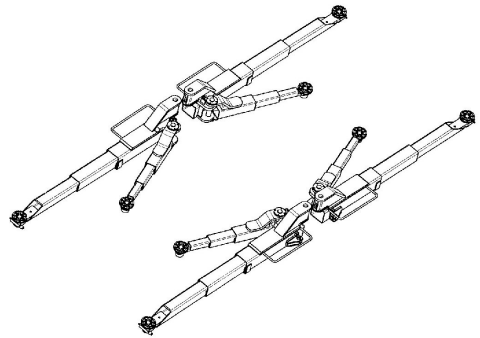
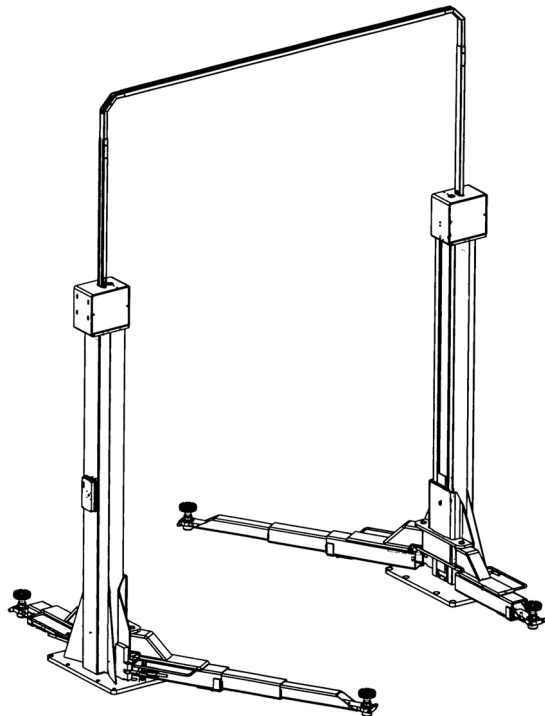


2.50 SE (Elektronik + Twinarm)

09/2000



Ersatzteilliste



Spare part list



Liste des pièces de rechange



Nussbaum
HEBETECHNIK

Nussbaum Hebeteknik GmbH & Co.KG//Korker Straße 24//D-77694 Kehl-Bodersweier//Tel: +49(0)7853/8990
Fax: +49 (0) 78 53 / 87 87//E-mail: info@nussbaum-lifts.de//<http://www.nussbaum-lifts.de>



Die Ersatzteile müssen den vom Hersteller festgelegten technischen Anforderungen entsprechen. Dies ist nur bei Originalteilen gewährleistet. Bei Nichtverwendung der Originalteile oder bei unsachgemäß durchgeführter Reparatur, durch den Betreiber, erlischt jeglicher Garantieanspruch auf die ausgetauschten Teile und auf daraus resultierenden Folgeschäden. Die unserer Liste genannten Preise verstehen sich zzgl. MWSt. und gelten unter dem Vorbehalt, dass die der Angebotsabgabe zugrunde gelegten Auftragsdaten unverändert bleiben. Die in Angeboten und den Ersatzteillisten, Zeichnungen usw. enthaltenen Angaben, wie Maß- und Leistungsangaben, Abbildungen und Beschreibungen sind unverbindlich, soweit sie nicht in der Auftragsbestätigung ausdrücklich als verbindlich bezeichnet sind. Es besteht für uns keine Pflicht zur Benachrichtigung über erfolgte Änderungen.



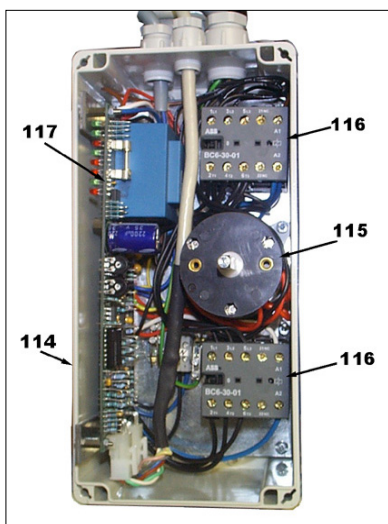
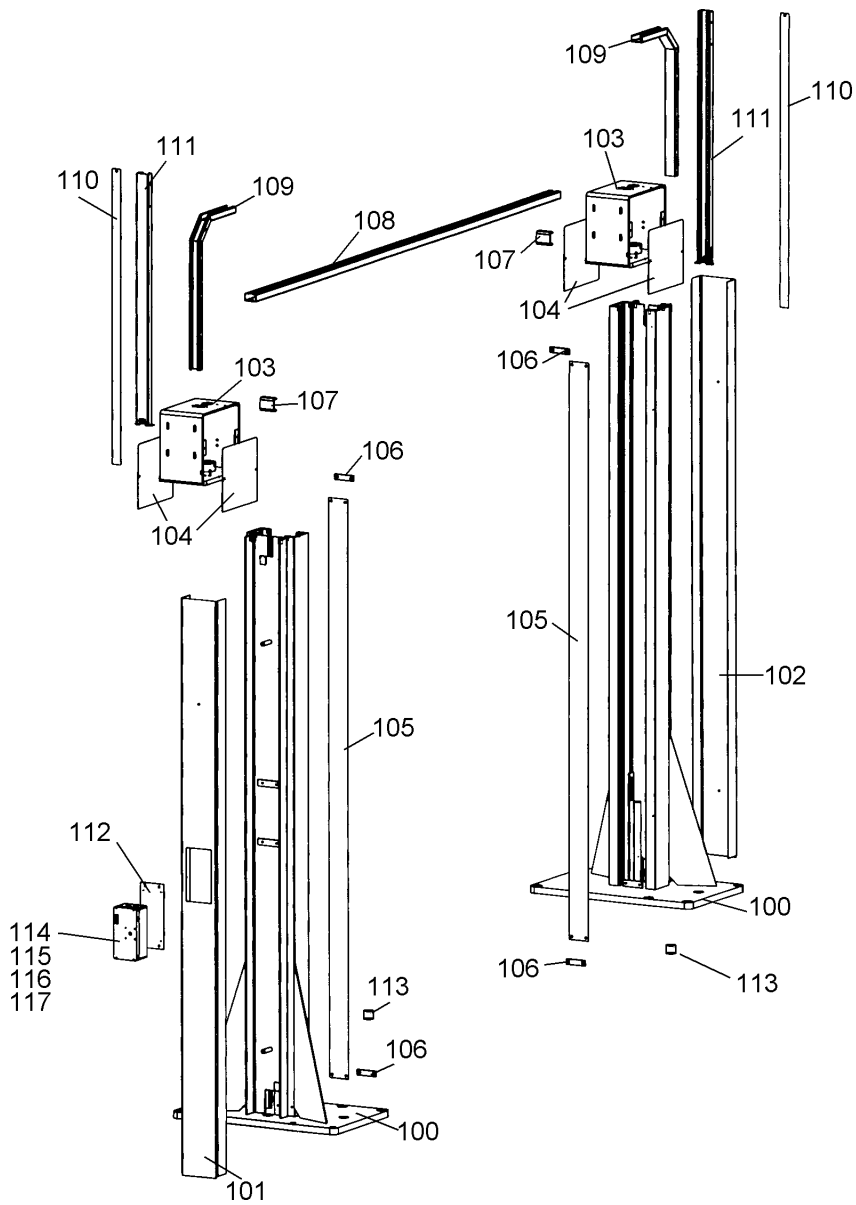
Spare parts must correspond to the technical standards set by the manufacturer. Only original parts fall under our warranty conditions. We deny every claim to non-original parts or damages caused by their use. Unqualified repairs to the lift nullifies any claim to the replaced parts and resulting damages.

The prices in our list is plus value added tax and it is valid under the reservation if the data remain unchanged the offer-depositing and job-data. That in offers and the parts list, in drawings contained statements, measurements and performance data, illustrations and descriptions is no binding until we explain this as binding in the conformation of order. It passes no duty for us to the notification over taken place alterations.



Les pièces détachées doivent répondre aux critères technique du constructeur. Uniquement les pièces d'origines constructeur seront reconnues dans le cadre de la garantie, si des pièces adaptables sont utilisées le constructeur ne pourra être pou responsable pour les de 'teriorations occasionnées.

Le fabricant se réserve le droit d'apporter à tout instant, sans préavis, toute modification, tant en ce qui concerne les caractéristiques techniques et les prix des modèles qui figurent sur ce document.





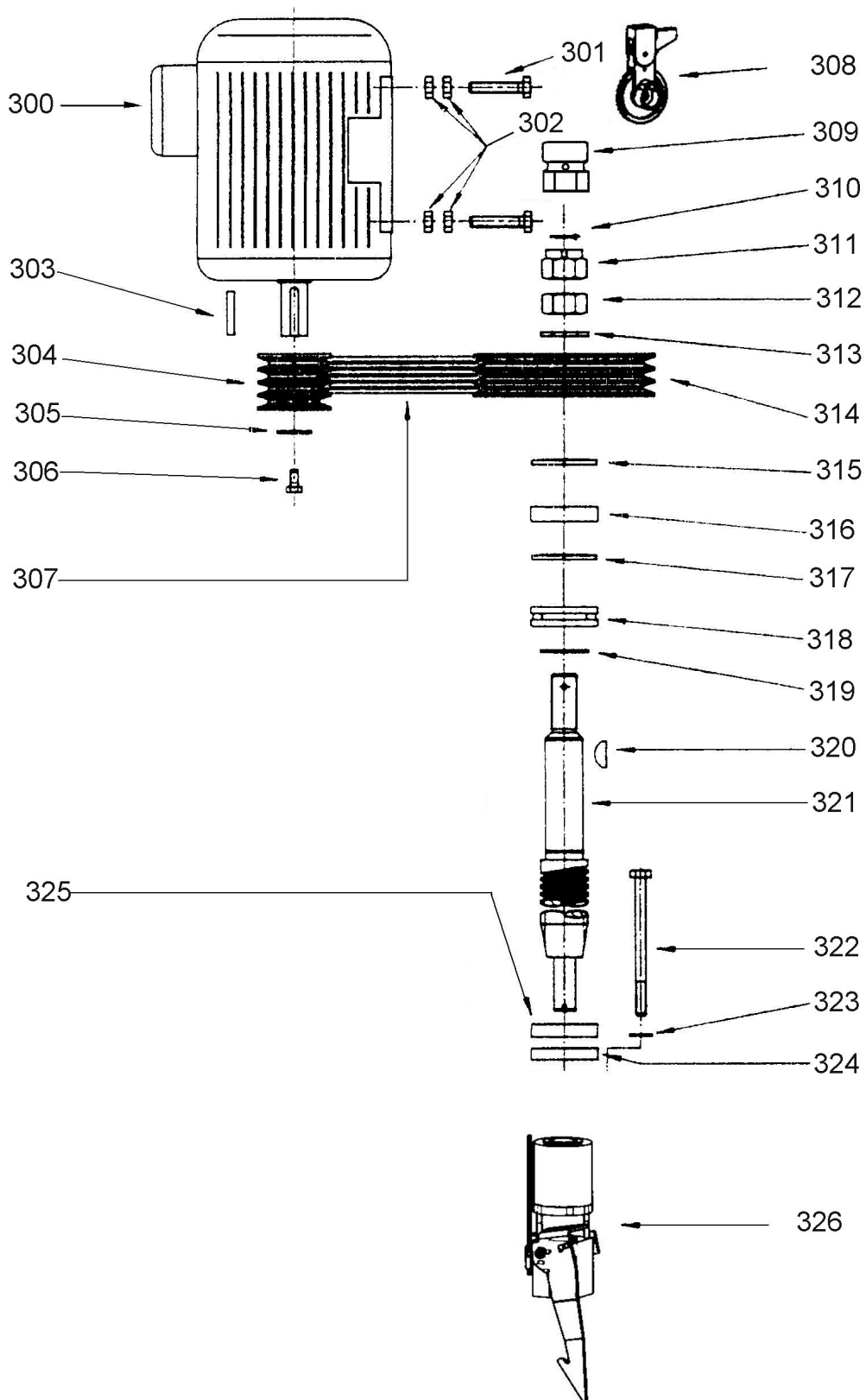
Nr.	Bezeichnung	Bestellnummer	Stück/Lift	Preis/€
100	Hubsäule	250SE45003	2	1532,19
101	Abdeckung	250SE49003	1 mit Aussparung für E-Kasten	35,43
102	Abdeckung	250SE49003	1 ohne Aussparung	35,43
103	Motorgehäuse	250SE85023	2	222,22
104	Motorabdeckung	250SE29011	4	7,67
105	Abdeckband	970471	2	57,06
106	Bandklemmstück	225SE09002	4	8,03
	Senkschraube	9SE7991M08X20ZN	8	0,14
107	Anschraubblech	250SE85042	2	6,27
108	Querrohr	250SE85083	1	14,52
109	Steigrohr	225SL45073	2	8,54
110	Abdeckblech	250SE85078	2	3,02
111	Steigrohr	250SE85070	2	19,33
112	Anschraubblech	250SE83004	1	2,28
113	DU-Lager	970021	2	2,57
114	Schaltkasten	990008	1	26,64
115	Wendeschalter	990018	1	78,30
116	Schütz	990269	2	28,84
117	Steuerplatine	940253	1	86,50



No.	Description	order number	piece/Lift	price/€
100	column	250SE45003	2	1532,19
101	cover	250SE49003	1 with sparing for the E-case	35,43
102	cover	250SE49003	1 without the sparing	35,43
103	motor case	250SE85023	2	222,22
104	motor cover	250SE29011	4	7,67
105	elastic band	970471	2	57,06
106	fixing device	225SE09002	4	8,03
	countersunk screw	9SE7991M08X20ZN	8	0,14
107	metal sheet	250SE85042	2	6,27
108	crossbeam	250SE85083	1	14,52
109	raising pipe	225SL45073	2	8,54
110	cover	250SE85078	2	3,02
111	raising pipe	250SE85070	2	19,33
112	fixing device	250SE83004	1	2,28
113	DU-bearing	970021	2	2,57
114	switch box	990008	1	26,64
115	reversing switch	990018	1	78,30
116	up contactor	990269	2	28,84
117	board	940253	1	86,50



No.	désignation	référence	pièce/Lift	prix/€
100	colonne	250SE45003	2	1532,19
101	couverture	250SE49003	1 avec évidement pour coffret de commande.	35,43
102	couverture	250SE49003	1 sans évidement	35,43
103	caisse moteur	250SE85023	2	222,22
104	couverture moteur	250SE29011	4	7,67
105	bande de recouvrement	970471	2	57,06
106	élément de fixation	225SE09002	4	8,03
	boulon à tête conique	9SE7991M08X20ZN	8	0,14
107	élément de fixation	250SE85042	2	6,27
108	traverse	250SE85083	1	14,52
109	tuyau de montée	225SL45073	2	8,54
110	couverture	250SE85078	2	3,02
111	tuyau de montée	250SE85070	2	19,33
112	élément de fixation	250SE83004	1	2,28
113	DU- coussinet lisse	970021	2	2,57
114	coffret de commande	990008	1	26,64
115	combinateur d'inversion	990018	1	78,30
116	contacteur interrupteur	990269	2	28,84
117	platine	940253	1	86,50





Nr.	Bezeichnung	Bestellnummer	Stück/Lift	Preis/€
300	Motor	990036	2	501,58
301	Sechskantschraube	9S933M10X55ZN	8	
302	Sechskantmutter	9MU934M10ZN	24	0,25
303	Paßfeder	970226	2	6,34
304	Keilriemenscheibe klein	225ATL01005	2	24,29
305	Scheibe	9SC00032x8,5x3	2	1,87
306	Zylinderschraube	9Z912M08x0165ZN	2	10,53
307	Keilriemen	970136	6	8,00
308	Gleichlaufpoti komplett	232SL03003	2	57,52
309	Adapterstück	250SE82042	2	12,91
310	Splint	9SP94DMM05x050ZN	2	
311	Kronenmutter	9MU935M24x1,5ZN	2	2,88
312	Sechskantmutter	9MU934M24x1,5ZN	2	0,76
313	Scheibe	9SC125M24ZN	4	0,50
314	Keilriemenscheibe groß	225ATL22010	2	31,32
315	Zwischenscheibe	922505057	2	10,61
316	Radiallager	970029	2	11,81
317	Zwischenscheibe	922505057	2	10,61
318	Axialrillenkugellager	970028	2	13,22
319	Stützscheibe	9SC98845x35x2,5	6	0,09
320	Paßfeder	9PF688510x12x25	2	1,07
321	Hubspindel	225ATL22002	2	126,98
322	Sechskantschraube	9S931M10x150ZN	4	1,41
323	Scheibe	9SC125M10ZN	4	0,03
324	Schmierfilz	970031	2	1,39
325	Haltering	9225SEL02022	2	0,69
326	Hubmutterssystem komplett	250SE82018	2	

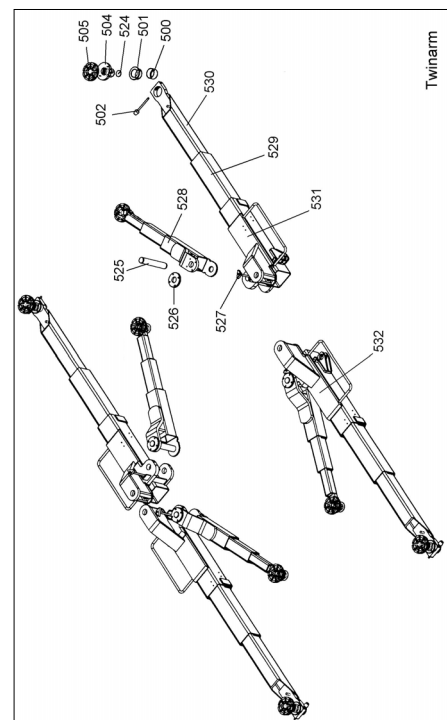
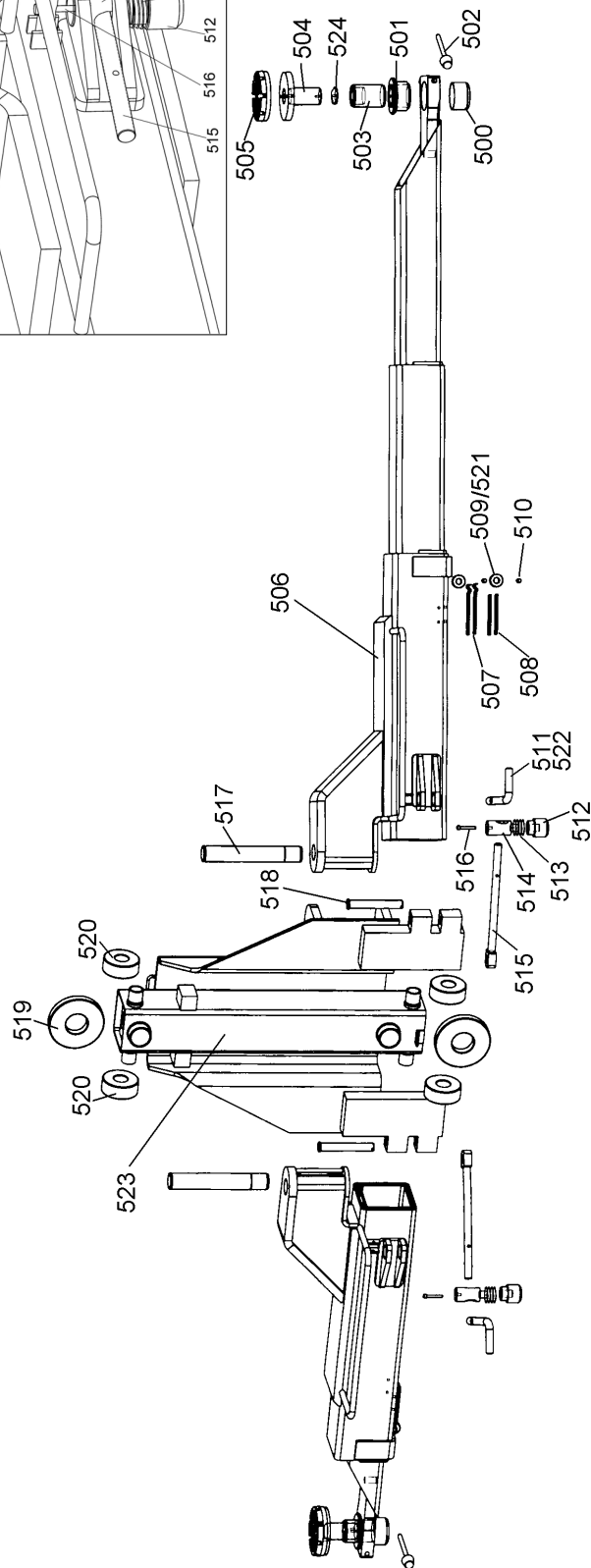
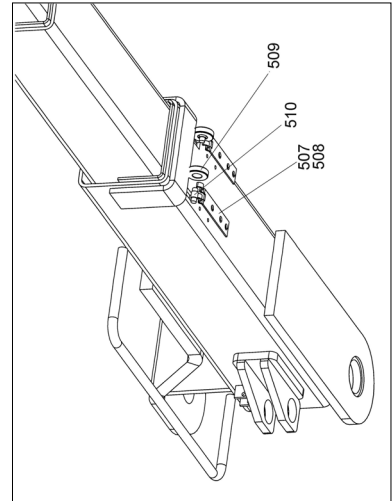
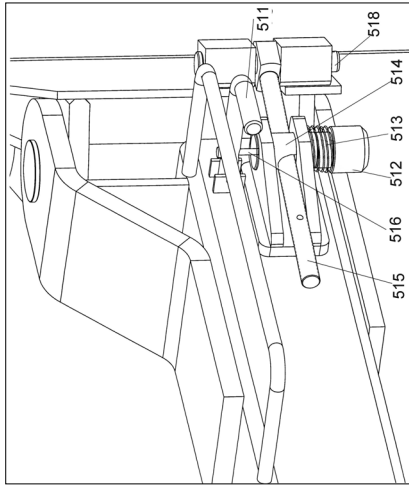


No.	Description	order number	piece/Lift	price/€
300	motor	990036	2	501,58
301	hexagon head cap screw	9S933M10X55ZN	8	
302	hexagon nut	9MU934M10ZN	24	0,25
303	feather key	970226	2	6,34
304	v-belt pulley small	225ATL01005	2	24,29
305	washer	9SC00032x8,5x3	2	1,87
306	socket head cap screw	9Z912M08x0165ZN	2	10,53
307	v-belt	970136	6	8,00
308	potentiometer complete	232SL03003	2	57,52
309	adapter	250SE82042	2	12,91
310	spilt pin	9SP94DMM05x050ZN	2	
311	hexagon castle nut	9MU935M24x1,5ZN	2	2,88
312	hexagon nut	9MU934M24x1,5ZN	2	0,76
313	washer	9SC125M24ZN	4	0,50

314	v-belt pulley large	225ATL22010	2	31,32
315	distance piece	922505057	2	10,61
316	radial bearing	970029	2	11,81
317	distance piece	922505057	2	10,61
318	deep groove ball thrust bearing	970028	2	13,22
319	supporting ring	9SC98845x35x2,5	6	0,09
320	feather key	9PF688510x12x25	2	1,07
321	spindle	225ATL22002	2	126,98
322	hexagon nut	9S931M10x150ZN	4	1,41
323	washer	9SC125M10ZN	4	0,03
324	greasing felt	970031	2	1,39
325	supporting ring	9225SEL02022	2	0,69
326	lifting nut system complete	250SE82018	2	



No.	désignation	référence	pièce/Lift	prix/€
300	moteur	990036	2	501,58
301	boulon hexagonal	9S933M10X55ZN	8	
302	écrou	9MU934M10ZN	24	0,25
303	clavette parallèle fixée par vis	970226	2	6,34
304	poulie à gorge pour courroie trapézoïdale	225ATL01005	2	24,29
305	rondelle	9SC00032x8,5x3	2	1,87
306	vis à tête cylindrique	9Z912M08x0165ZN	2	10,53
307	courroie trapézoïdale	970136	6	8,00
308	potentiomètre complet	232SL03003	2	57,52
309	adaptateur	250SE82042	2	12,91
310	goupille fendue	9SP94DMM05x050ZN	2	
311	écrou crénelé	9MU935M24x1,5ZN	2	2,88
312	écrou	9MU934M24x1,5ZN	2	0,76
313	rondelle	9SC125M24ZN	4	0,50
314	poulie à gorge pour courroie trapézoïdale	225ATL22010	2	31,32
315	pièce d'écartement	922505057	2	10,61
316	palier	970029	2	11,81
317	pièce d'écartement	922505057	2	10,61
318	butée à billes	970028	2	13,22
319	rondelle pour bague de frein	9SC98845x35x2,5	6	0,09
320	clavette parallèle fixée par vis	9PF688510x12x25	2	1,07
321	arbre	225ATL22002	2	126,98
322	boulon hexagonal	9S931M10x150ZN	4	1,41
323	rondelle	9SC125M10ZN	4	0,03
324	feutre graisseur	970031	2	1,39
325	bague de support	9225SEL02022	2	0,69
326	système écrou porteur	250SE82018	2	



Twinarm



Nr.	Bezeichnung	Bestellnummer	Stück/Lift	Preis/€
500	Kopfschutz	250HDL28028	4 / Twinarm 8	28,20
501	Teleskopbuchse	250HDL28027	4 / Twinarm 8	41,34
502	Arretierstift komplett	250HDL48119	4 / Twinarm 8	15,75
503	Teleskopgewindebuchse	250HDL28031	4 / Twinarm 8	22,83
504	Aufnahmeteller	250HDL28037	4 / Twinarm 8	78,74
505	Elastomerauflage	901103031	4 / Twinarm 8	13,93
506	Tragarm Rollenge. Komplet	250SE28500	4	4121,01
507	Flachfeder	9025ALSM08041	8 / Twinarm 16	2,72
508	Flachfeder	9020JK25026	8 / Twinarm 16	2,38
509	Rolle	250HDL05025	8 / Twinarm 16	9,00
510	Bolzen	9025ALSM08039	8 / Twinarm 16	1,45
511	Handhebel	250HDL48103	4	8,28
512	Gleitelement	250HDL48097	4	3,37
513	Druckfeder	9DFD-289DZN	4	6,34
514	Verriegelungsbolzen	232POW48096	4	26,28
515	Gewindestange	232POW48099	4	54,20
516	Zylinderschraube	9Z912M06X040ZN	4	0,11
517	Gelenkbolzen	250SE08550	4	16,74
518	Bolzen	250HDL46056	4	8,54
519	Laufrolle	970482	4	38,30
520	Laufrolle	970004	8	45,81
521	Nadelhülse	970176	8	2,41
522	Schutzkappe	970231	4	20,24
523	Hubschlitten Schweißteil	250SE26503	2	263,49
524	Scheibe	250HDL28043	4 / Twinarm 8	9,69
525	Bolzen	232NSTL28016	4	12,22
526	Zahnscheibe	232NSTL08013	4	22,78
527	Ziehstange komplett	250SE08630	4	18,54
528	Tragarm kurz	232POW08037	4	133,78
529	Schiebestück	250HDL68023	4	88,53
530	Schiebestück	250HDL68043	4	144,39
531	Tragstück	250SE08673	2	489,31
532	Tragstück	250SE08653	2	489,32



No.	Description	order number	piece/Lift	price/€
500	head protection	250HDL28028	4 / Twinarm 8	28,20
501	telescope liner	250HDL28027	4 / Twinarm 8	41,34
502	retention pin complete	250HDL48119	4 / Twinarm 8	15,75
503	telescope liner	250HDL28031	4 / Twinarm 8	22,83
504	pad	250HDL28037	4 / Twinarm 8	78,74
505	rubber	901103031	4 / Twinarm 8	13,93
506	bracket complete	250SE28500	4	4121,01
507	spring	9025ALSM08041	8 / Twinarm 16	2,72

508	spring	9020JK25026	8 / Twinarm 16	2,38
509	pulley	250HDL05025	8 / Twinarm 16	9,00
510	bolt	9025ALSM08039	8 / Twinarm 16	1,45
511	hand lever	250HDL48103	4	8,28
512	sliding element	250HDL48097	4	3,37
513	pressure spring	9DFD-289DZN	4	6,34
514	bolt	232POW48096	4	26,28
515	threaded rod	232POW48099	4	54,20
516	socket head cap screw	9Z912M06X040ZN	4	0,11
517	bolt	250SE08550	4	16,74
518	bolt	250HDL46056	4	8,54
519	pulley	970482	4	38,30
520	pulley	970004	8	45,81
521	bearing	970176	8	2,41
522	protection cap	970231	4	20,24
523	lifting carriage welding part	250SE26503	2	263,49
524	washer	250HDL28043	4 / Twinarm 8	9,69
525	bolt	232NSTL28016	4	12,22
526	crown gear	232NSTL08013	4	22,78
527	fixing device complete	250SE08630	4	18,54
528	carrying arm short	232POW08037	4	133,78
529	sliding piece	250HDL68023	4	88,53
530	sliding piece	250HDL68043	4	144,39
531	support	250SE08673	2	489,31
532	support	250SE08653	2	489,32



No.	désignation	référence	pièce/Lift	prix/€
500	casquette en cuir	250HDL28028	4 / Twinarm 8	28,20
501	boîte télescope	250HDL28027	4 / Twinarm 8	41,34
502	cheville d'arrêt complet	250HDL48119	4 / Twinarm 8	15,75
503	boîte télescope	250HDL28031	4 / Twinarm 8	22,83
504	plateau	250HDL28037	4 / Twinarm 8	78,74
505	caoutchouc	901103031	4 / Twinarm 8	13,93
506	bras complet	250SE28500	4	4121,01
507	ressort	9025ALSM08041	8 / Twinarm 16	2,72
508	ressort	9020JK25026	8 / Twinarm 16	2,38
509	poulie	250HDL05025	8 / Twinarm 16	9,00
510	axe	9025ALSM08039	8 / Twinarm 16	1,45
511	levier	250HDL48103	4	8,28
512	bloc à coulisse	250HDL48097	4	3,37
513	ressort de ou à pression	9DFD-289DZN	4	6,34
514	dispositif de verrouillage	232POW48096	4	26,28
515	tige filetée	232POW48099	4	54,20
516	vis à tête cylindrique	9Z912M06X040ZN	4	0,11
517	axe	250SE08550	4	16,74
518	axe	250HDL46056	4	8,54
519	poulie	970482	4	38,30

520	poulie	970004	8	45,81
521	douille d'aiguille	970176	8	2,41
522	couvercle protecteur ou de protection	970231	4	20,24
523	chariot pièce à souder	250SE26503	2	263,49
524	rondelle	250HDL28043	4 / Twinarm 8	9,69
525	axe	232NSTL28016	4	12,22
526	disque denté	232NSTL08013	4	22,78
527	béquette	250SE08630	4	18,54
528	bras court	232POW08037	4	133,78
529	coulissant element	250HDL68023	4	88,53
530	coulissant element	250HDL68043	4	144,39
531	support	250SE08673	2	489,31
532	support	250SE08653	2	489,32

